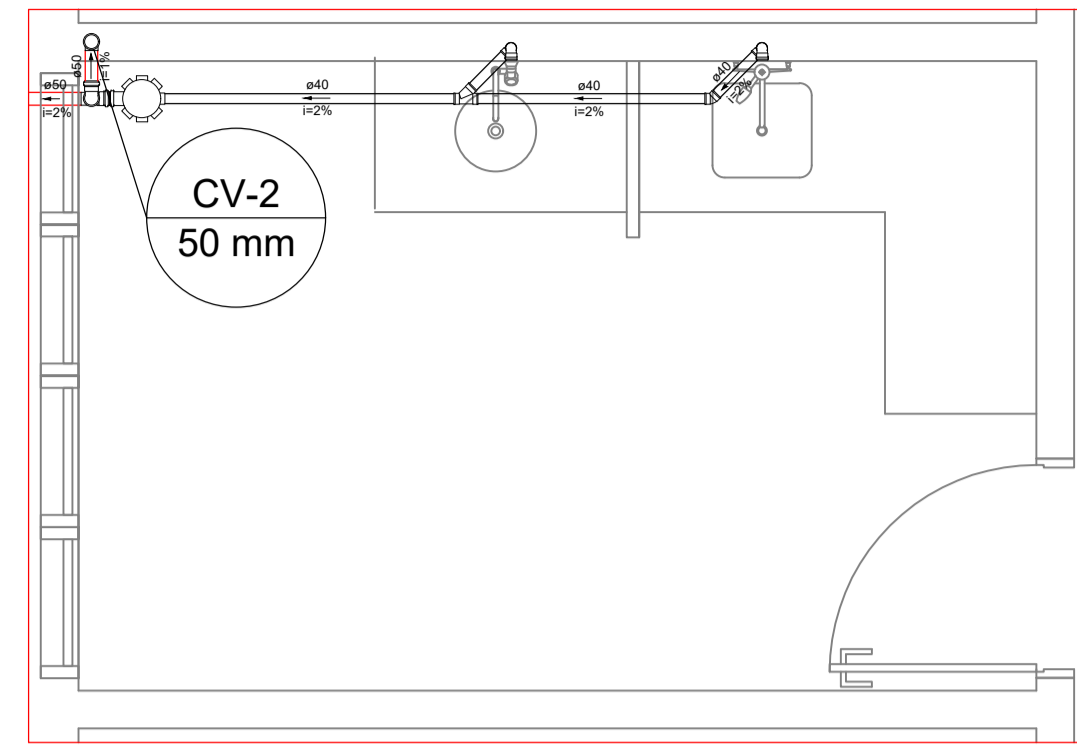
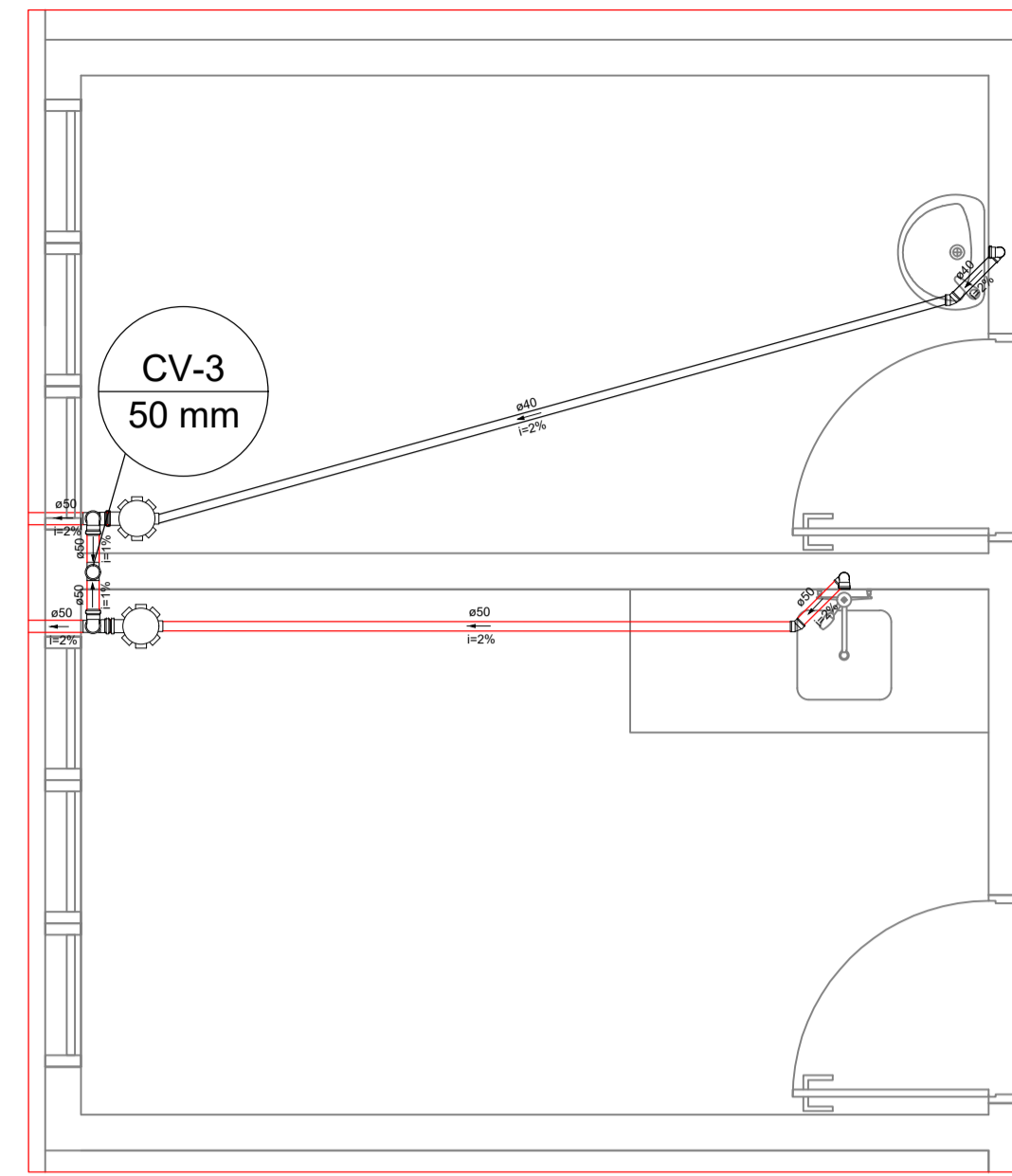


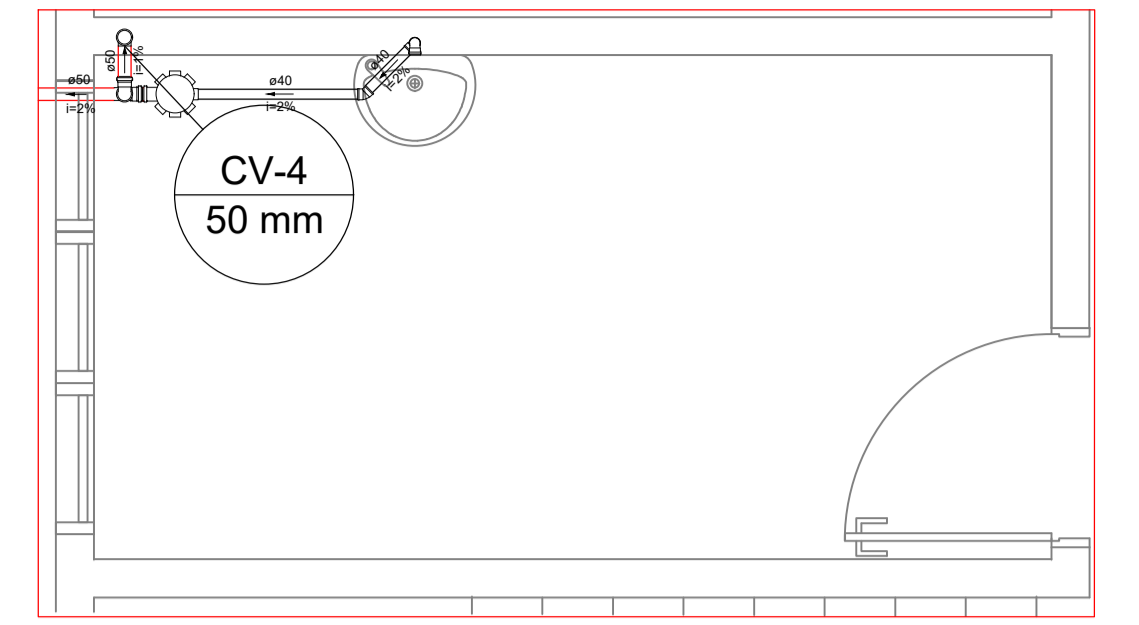
Detalhe S1
Escala 1:25



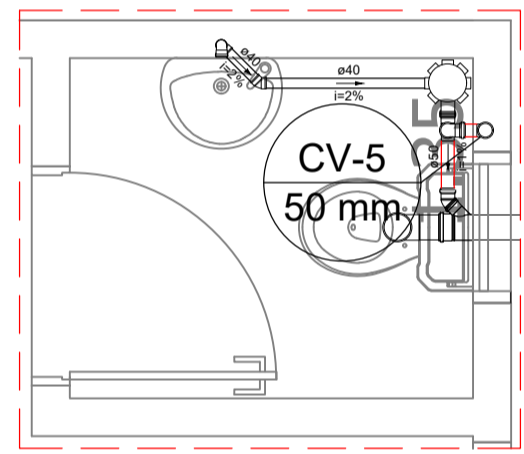
Detalhe S2
Escala 1:25



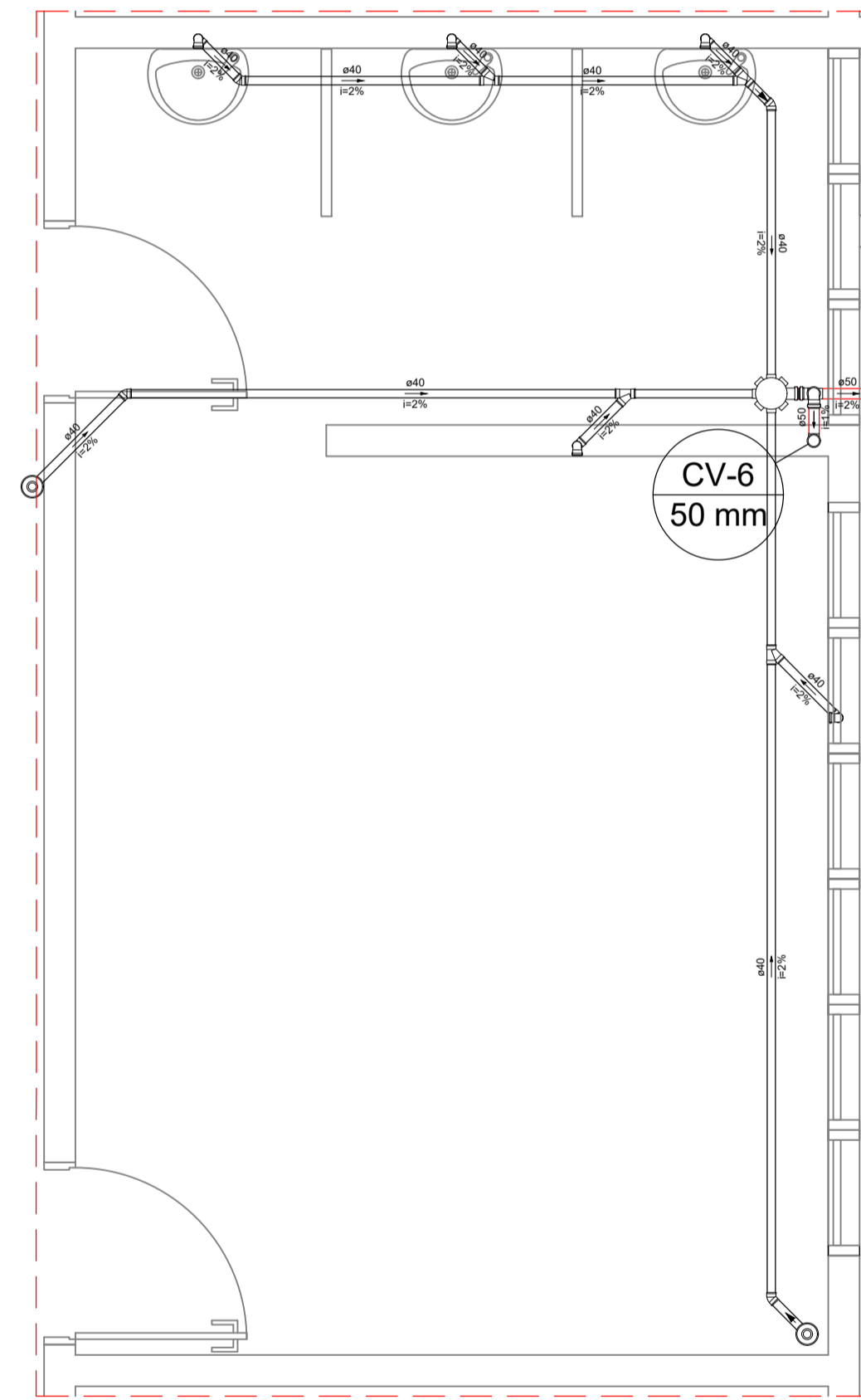
Detalhe S3
Escala 1:25



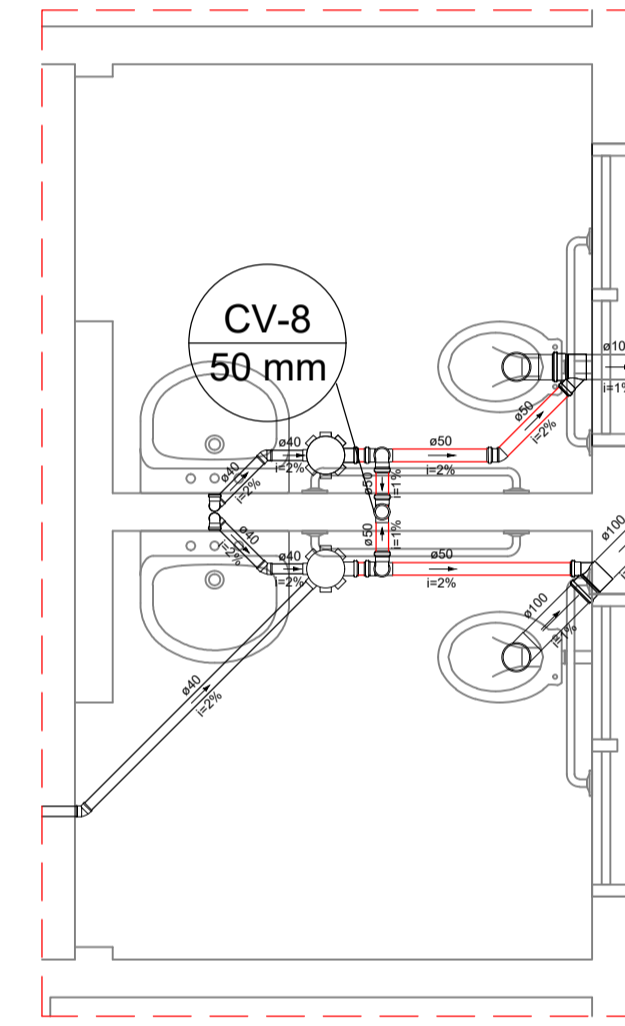
Detalhe S4
Escala 1:25



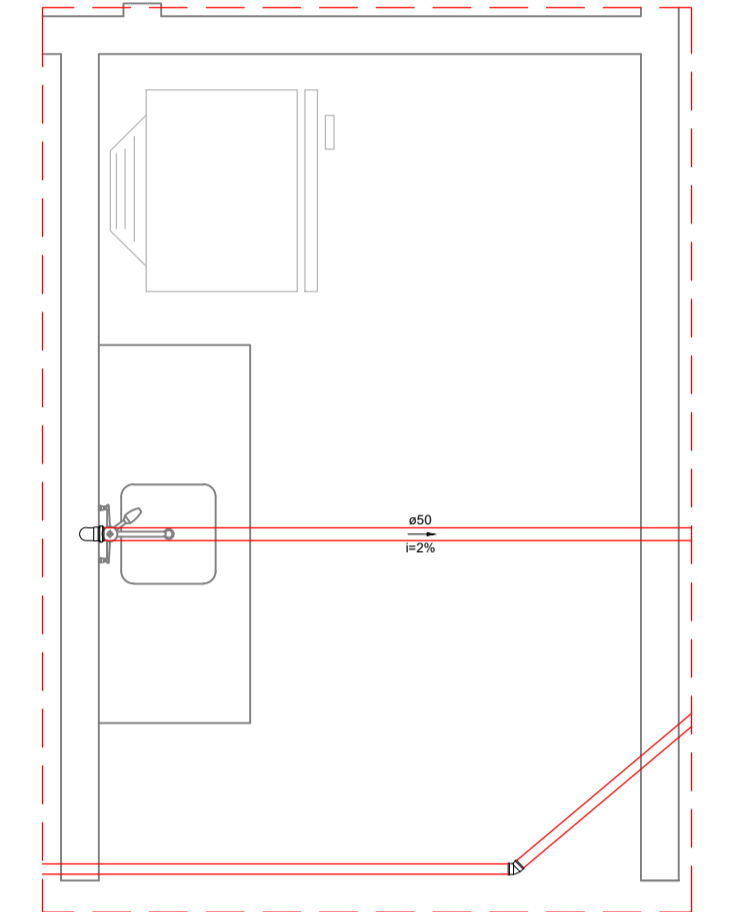
Detalhe S5
Escala 1:25



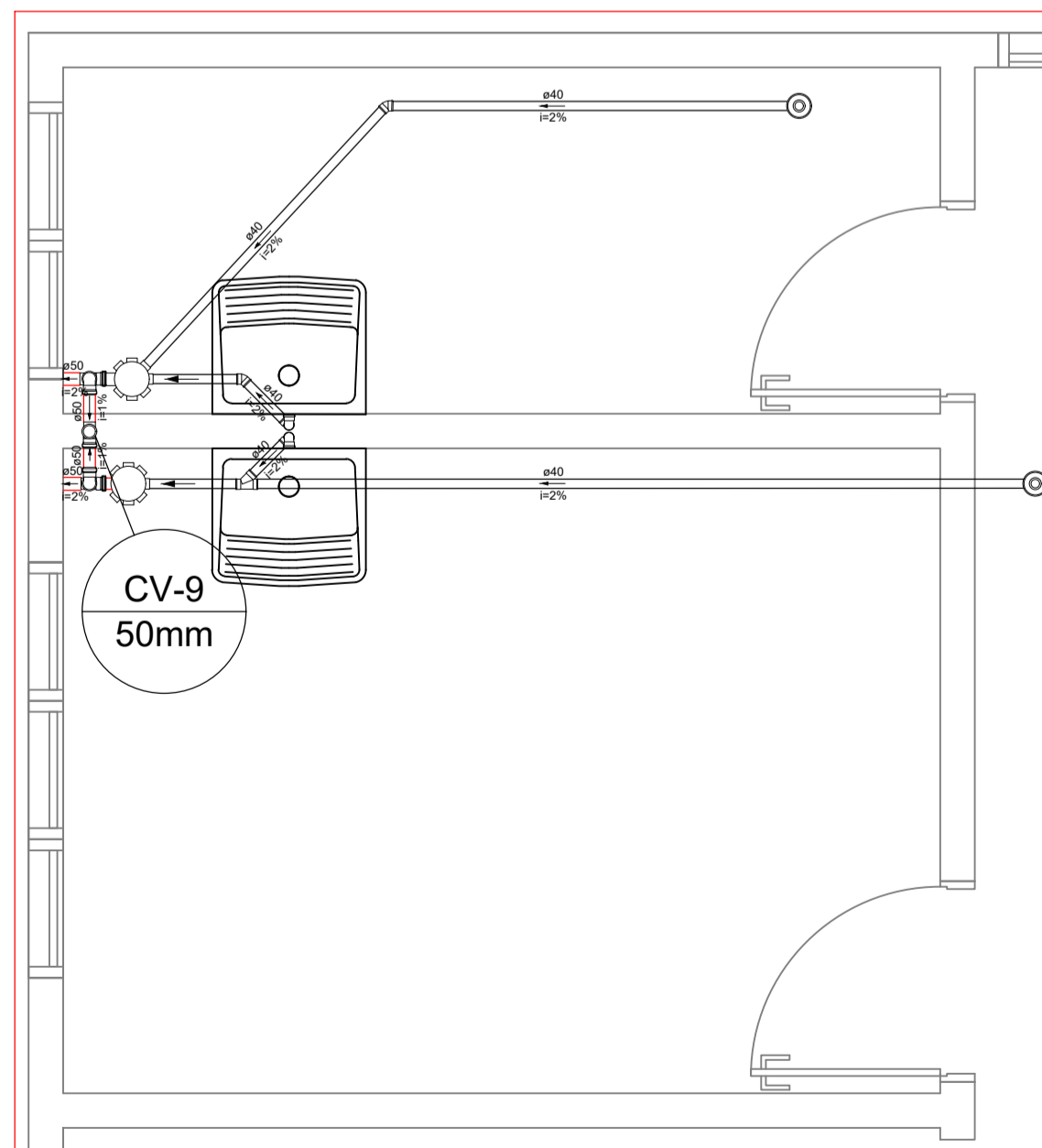
Detalhe S6
Escala 1:25



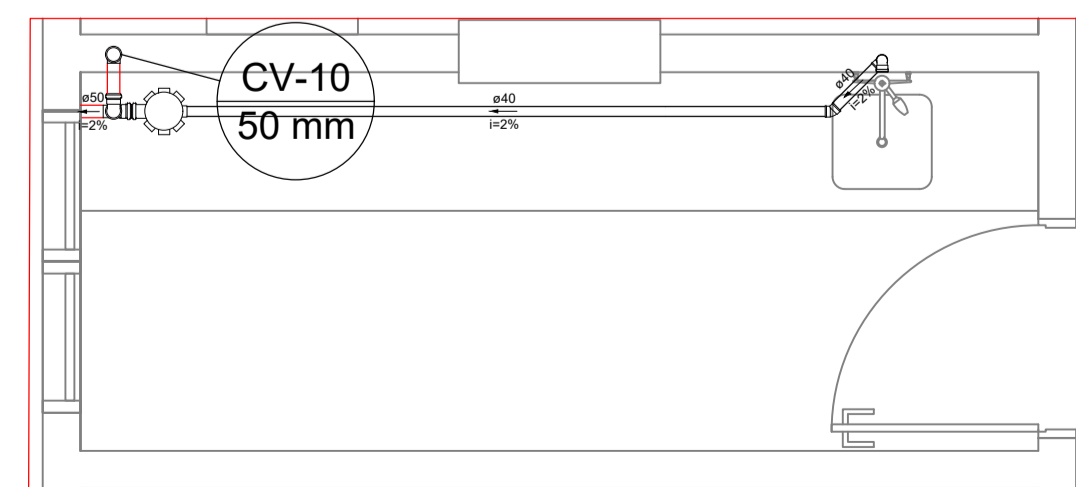
Detalhe S7
Escala 1:25



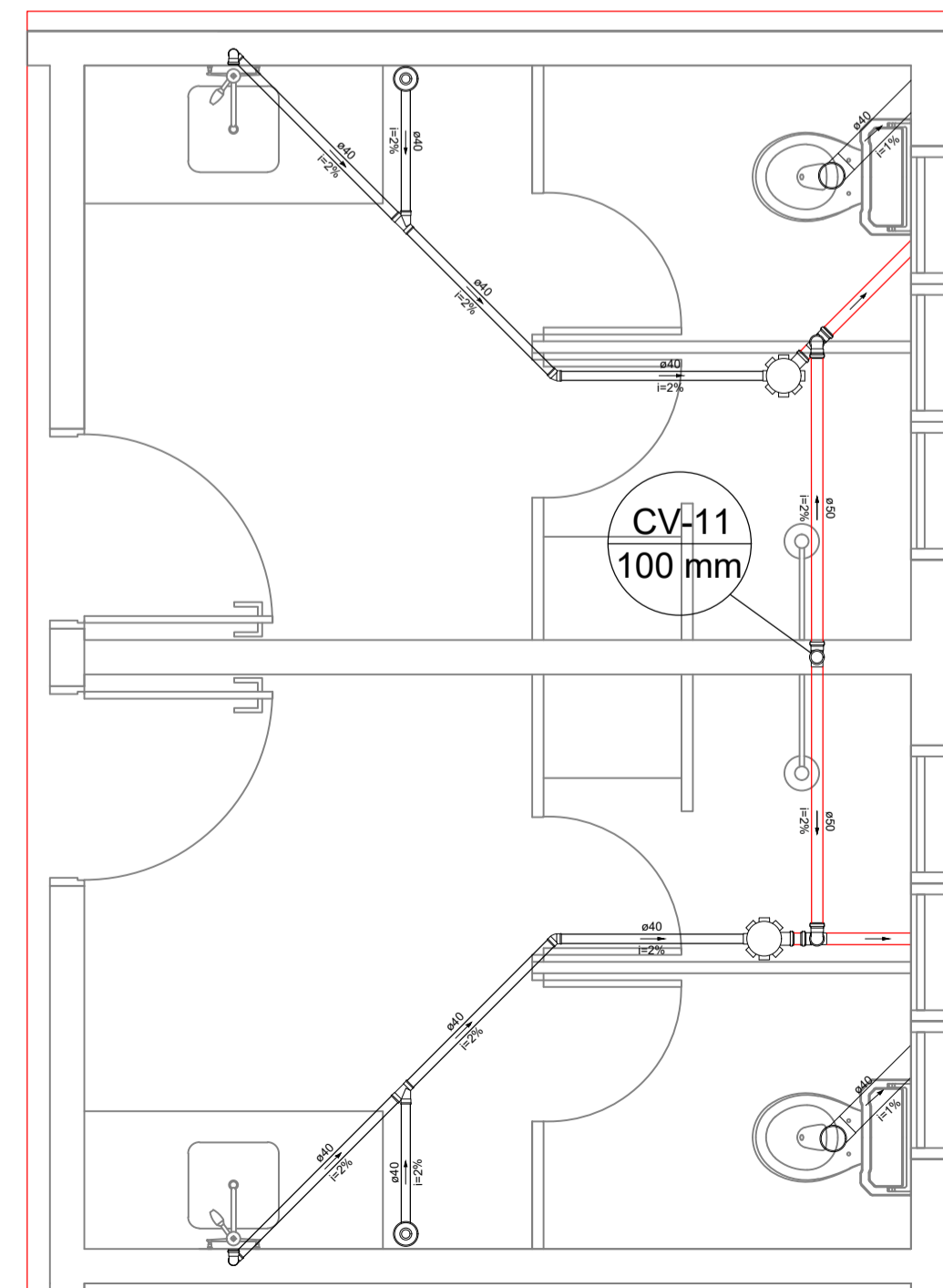
Detalhe S8
Escala 1:25



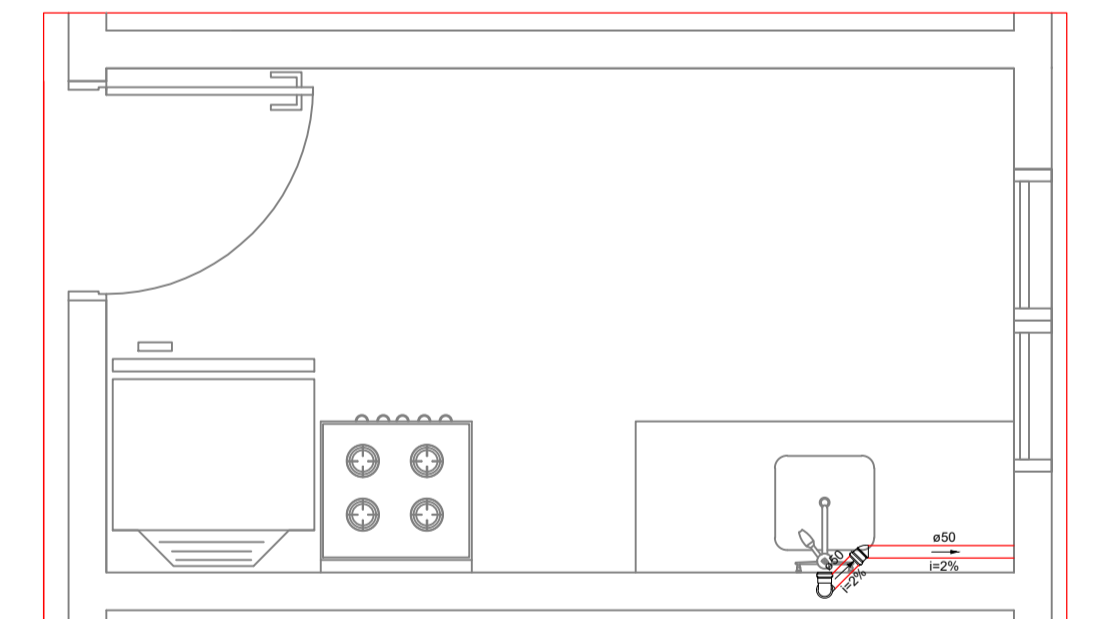
Detalhe S9
Escala 1:25



Detalhe S10
Escala 1:25



Detalhe S11
Escala 1:25



Detalhe S12
Escala 1:25

PROJETO ESGOTO

FOLHA
3/3

LOCALIZAÇÃO:
Rua 15 de Novembro
Baixo Centro, Extrema/MG

DESCRIÇÃO:
Projeto de esgoto para construção de Unidade
Básica de Saúde.

FOLHA: A1 594 x 841mm
ESCALAS: 1/30

Município de Extrema
CNPJ: 18.677.591/0001-00

Vinicius Gustavo Moreira
CREA - MG-211314/D
ENG. Civil