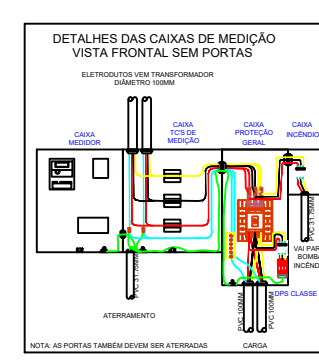
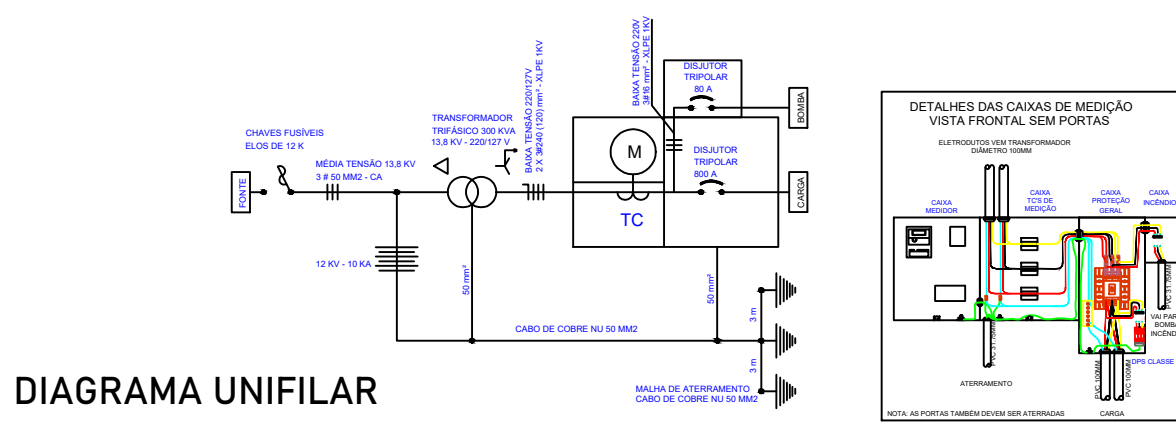
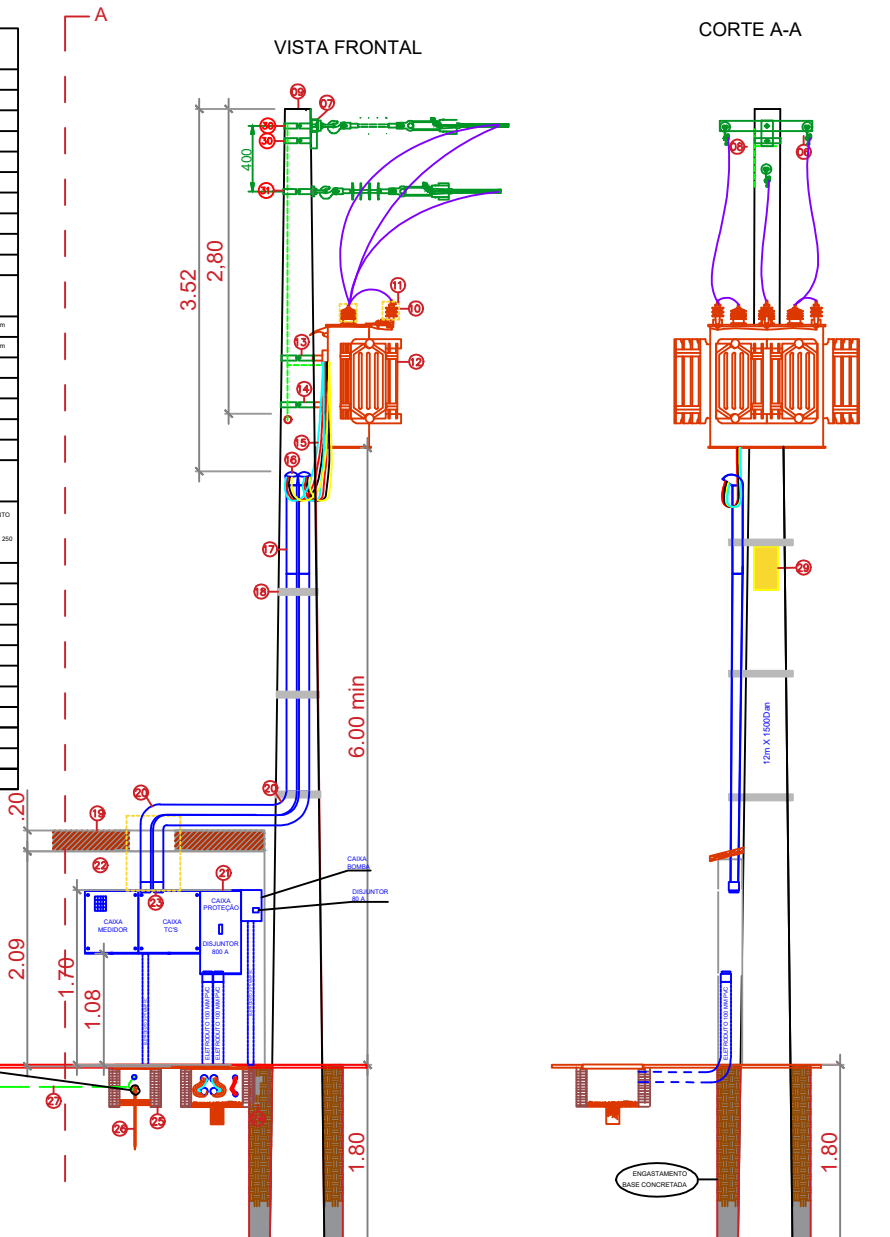
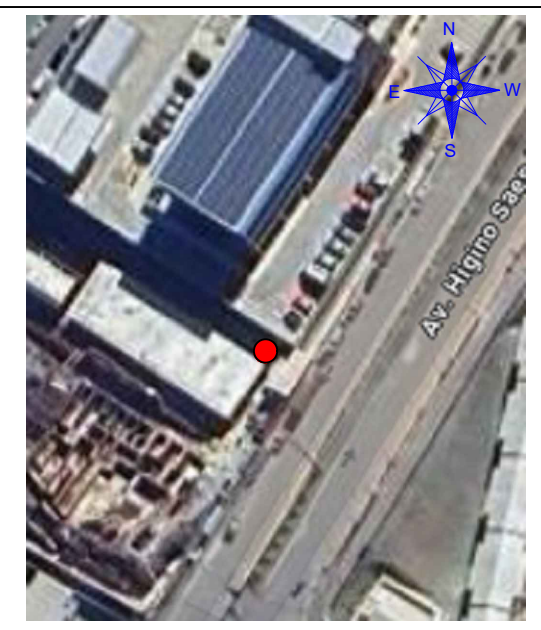


PROJETO ELÉTRICO MEDIÇÃO INDIRETA 300KVA

01	CABO PROTEGIDO DE ALUMÍNIO EM ERP 15 KV 50mm ² FORNECIDO E INSTALADO PELA ENERGISA
02	GRANPO DE LINHA VIVA 150mm ² 15KV
03	CABO PROTEGIDO 25mm ² 15KV ALUMÍNIO
04	MARLEHA SAPATILHA
05	ISOLADOR COMPOSTO TIPO BASTÃO 15 KV
06	GANCHO OLHAL
07	FORÇA OLHAL
08	PARAFUSO CABEÇA QUADRADA M10 AÇO CARBONO 150mm
09	POSTE DE CONCRETO CIRCULAR 12m X 1500 MM
10	PARAFUSO POLIMÉRICO 12KV 15KA
11	PROTECTOR DE BUCHA E PARAFUSO
12	TRANSFORMADOR TRIFÁSICO DE DISTRIBUIÇÃO 300KV 13,8KV/220-127V TAPS 14-413,813,212,6 KV
13	SUORTE PARA TRANSFORMADOR POSTE CIRCULAR REFORÇADO 350mm
14	SUORTE PARA TRANSFORMADOR POSTE CIRCULAR REFORÇADO 345mm
15	CABOS DE BAIXA TENSÃO 2x(240x120)mm ² COBRE ALPTE 1KV
16	CABECOTE ELETRODUTO 4" AÇO GALVANIZADO
17	ELETRODUTO 4" AÇO GALVANIZADO
18	AMARRAÇÃO COM CINTA DE AÇO INOXIDÁVEL
19	PINGADERA
20	CURVA DE 90° E ELETRODUTO DE 4" AÇO GALVANIZADO APARENTE - NÃO É PERMITIDO FECHAR COM ALVENARIA
21	CONJUNTO QUADRO HORIZONTAL DE MEDIÇÃO INDIRETA COM BARRAMENTO APLICADO 800V NA CAIXA DE MEDIÇÃO. MARLEHA GALV. 800 X 120 X 250mm. QUADRO PARA TC. MARLEHA GALV. 800 X 800 X 250mm. QUADRO PARA DISJUNTOR. 800 X 400 X 250mm.
22	MURETA DE ALVENARIA COM ACABAMENTO E PINTURA EM CINZA
23	LINDITE CÔNICO 4" AÇO GALVANIZADO
24	CAIXA DE PASSAGEM EM ALVENARIA 800x800x200mm COM BRITA E DRENO
25	CAIXA DE INSPEÇÃO DE ATERRAMENTO 300X300mm
26	HASTE DE COBRE COPPERWELD 2400mm X 3/8"
27	CABO DE COBRE NU 50mm ²
28	CONECTOR TIPO GRAMPO 50mm ² COM MASSA DE CALAFETAR
29	PLACA DE IDENTIFICAÇÃO DO POSTO PARTICULAR
30	CINTA POSTE CIRCULAR 250MM
31	CINTA POSTE CIRCULAR 300MM
32	



PLANTA



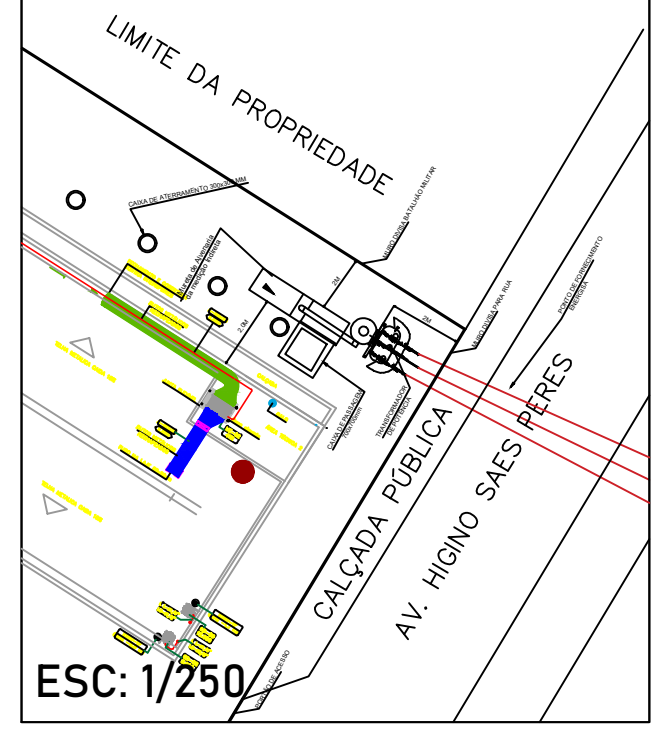
● Coordenada Geográfica
-22.840903, -46.327274

CROQUI



ESC: 1/5000

IMPLANTAÇÃO



ESC: 1/250

we PROJETO ELÉTRICO (F01/01) (Am.: A1)

ASSUNTO : PROJETO ELÉTRICO MEDIÇÃO INDIRETA 300KVA

PROPRIETÁRIO: Município de Extrema
CNPJ: 18.677.591/0001-00

ENDEREÇO OBRA: AV. HIGINO SAES PERES, 15 - B. PONTE NOVA - CEP 37640000 - EXTREMA / MG

Cat. Uso: Comercial

NOTAS DE PROJETO:

- OS CONDUTORES DE ATERRAMENTO DEVEM POSSUIR MASSA DE CALAFETAR EM SUAS CONEXÕES CONFORME ITEM 11.3.6 DA NDU-003
- DIMENSÕES EM MILÍMETROS E METROS INDICADAS POR COTAS E ESCALAS.

OBS: CONCORDO QUE A MODIFICAÇÃO DO PROJETO APROVADO IMPLICA AUTOMATICAMENTE NO CANCELAMENTO DA RESPONSABILIDADE TÉCNICA.

Responsável Técnico: **Walteres Aparecido da Silva**
Engenheiro Eletricista - CREA MG: 299089PMG

Proprietário (a): **Município de Extrema**
CNPJ: 18.677.591/0001-00

NÚMERO ART: XXXXXXXX

energisa Data: 28/03/2024

APROVADO

APROVADO COM RESSALVAS

1) PROJETO ELÉTRICO: A VALIDADE DO APROVADO SERÁ DE 24 MESES A PARTIR DA DATA DA CALAFETAÇÃO.

2) PROJETO DE ATERRAMENTO DE INFRAESTRUTURA (EAO MUTUO): A VALIDADE DO APROVADO SERÁ DE 24 MESES A PARTIR DA DATA DA CALAFETAÇÃO.

APROVADO POR: **Artur Henrique Mendes Barbosa**
OBS: A EXECUÇÃO DO PROJETO DEVERÁ SEGUIR TODAS AS RESSALVAS DESCRITAS NA CARTA DE APROVAÇÃO.